

powerbox

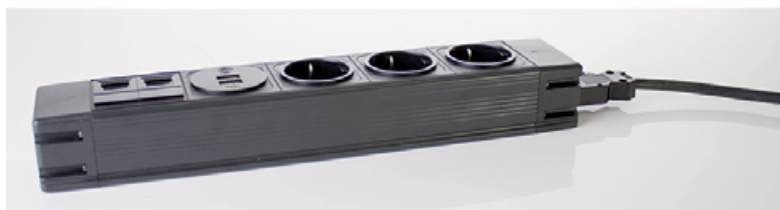
Uniwersalny **media port** który pozwala na różnorodne konfiguracje przy maksymalnym wykorzystaniu przestrzeni. **Aluminiowa obudowa** w formie **listwy zasilającej** sprawia, że POWERBOX może zostać wyposażony zarówno w **gniazda zasilające, ładowarkę USB, jak również gniazda transmisji danych typu RJ45 lub AV**, dzięki czemu spełnia wymagania nawet najbardziej wymagających klientów. POWERBOX może być również **skonfigurowany jako moduł dystrybucyjny zasilania**, obejmujący MCB, RCBO, filtry i inne specjalistyczne wymagania, żeby mógł być połączony z pozostałymi media portami. POWERBOX może również zawierać moduł do szybkiego odłączania, który może pracować zgodnie z wymaganiami sekcji 607 w 32A.

Montaż POWERBOX w pozycji pionowej pozwala na stosowanie go w regałach lub szafach serwerowych. POWERBOX ma praktycznie nieograniczone możliwości. Standardowy kolor czarny z czarnymi gniazdami, frontami i końcówkami.



POWERBOX

- Szeroka gama możliwych konfiguracji
- Standardowy kolor - czarny
- Dostępny z szybką ładowarką USB TUF
- Wybór gniazd sieciowych zgodnych ze standardami różnych krajów

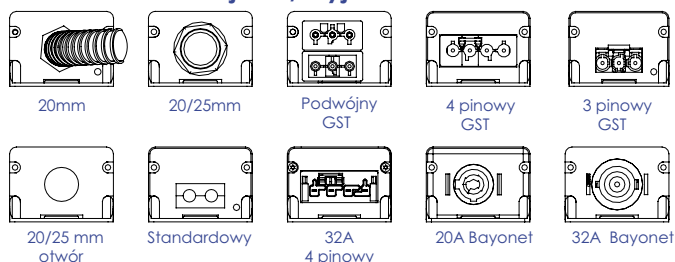


powerbox - dane techniczne

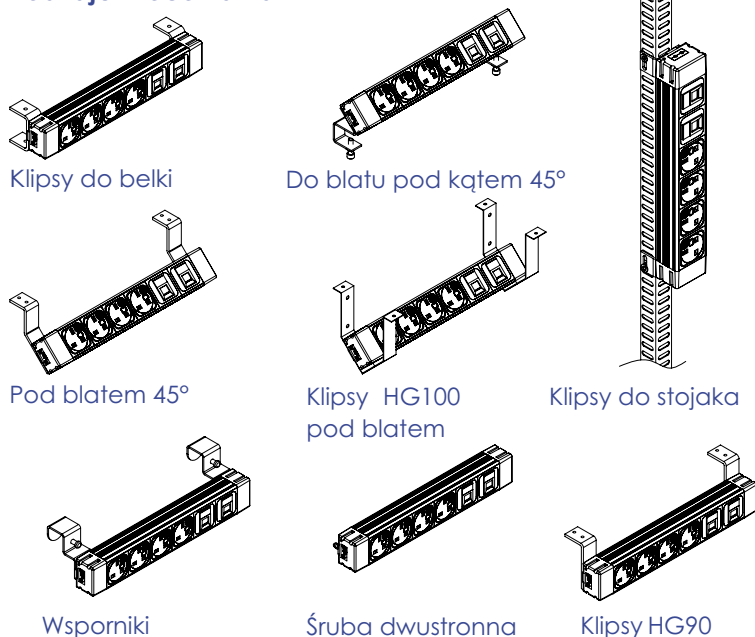
Dostępne rodzaje gniazd zasilających



Standardowe Wejścia/Wyjścia

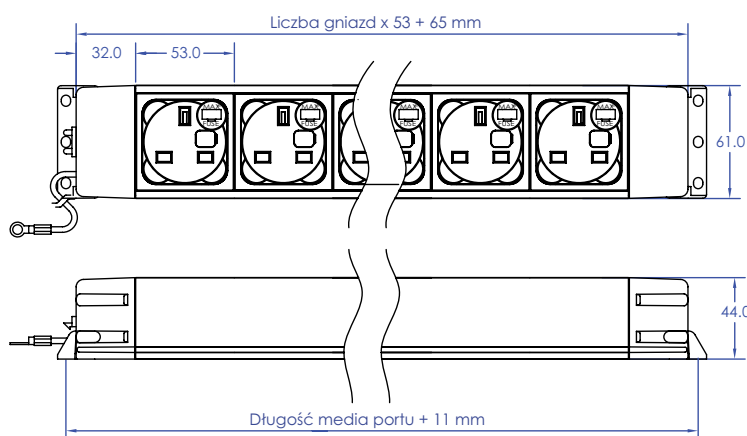


Rodzaje mocowania



Wymiary media portu

POWERBOX może mieć maksymalnie 3 metry długości.



Funkcjonalność

Konfiguracja:

Zasilanie / Transmisja danych / Zasilanie i transmisja danych. Wewnętrzna segregacja pomiędzy zasilaniem a transmisją danych.

Obudowa:

Aluminiowa obudowa wraz z frontem wykonanym z niepalnego ABS.

Ładowarka USB:

Wymienna ładowarka USB TUF pozwala na wymianę gniazda bez konieczności demontażu media portu.

Zabezpieczenie:

5 x 20 mm przeciwprzepięciowy bezpiecznik ceramiczny z kolorowym wskaźnikiem (3,15A/5A).

Zwiększone możliwości montażu:

Klipsy montażowe pozwalają na zamocowanie media portu zarówno w pionie jak i w poziomie, również w miejscach trudno dostępnych.

Bezpieczeństwo:

System Anti-Flex gwarantuje spójność i bezpieczeństwo niezależnie od długości media portu.

Testy:

100% przetestowany - biegunowość, izolacja.

Zasilanie:

Zasilanie za pomocą kabla Wieland GST sprawia, że podłączenie media portu może zostać zmienione w dowolnym momencie.

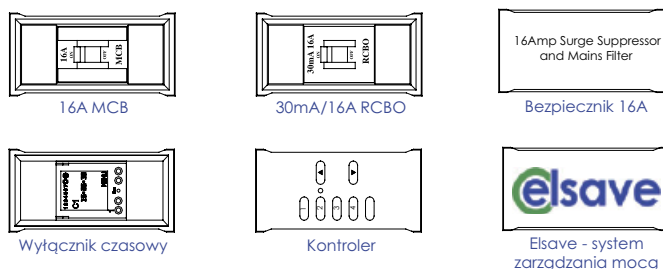
Wejścia/Wyjścia:

Transmisja danych:

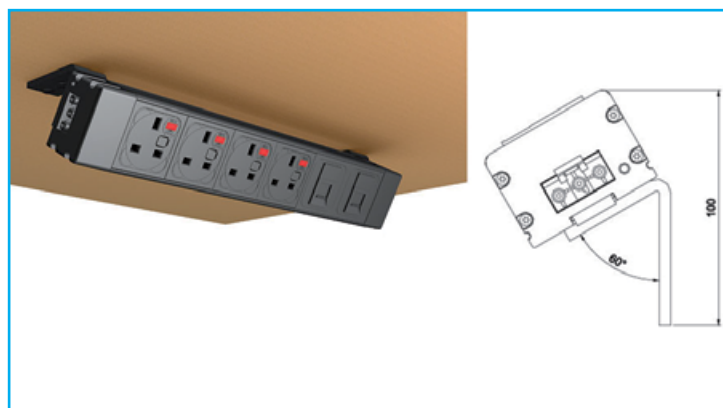
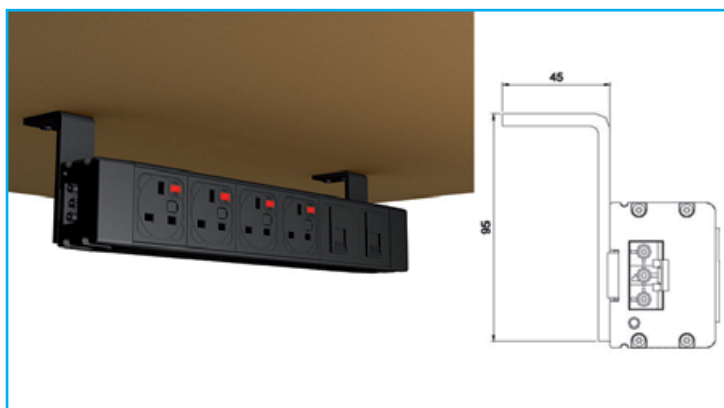
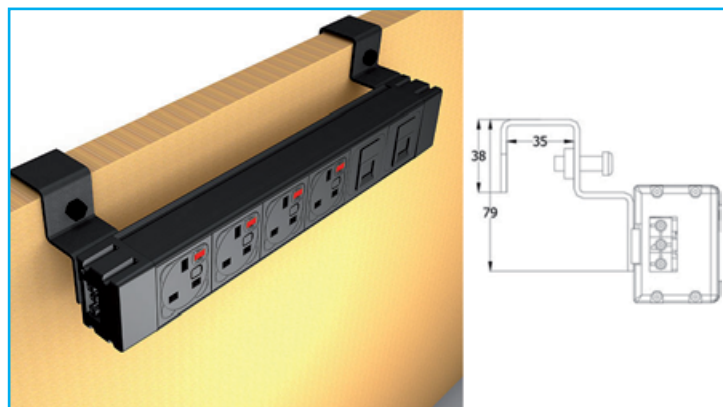
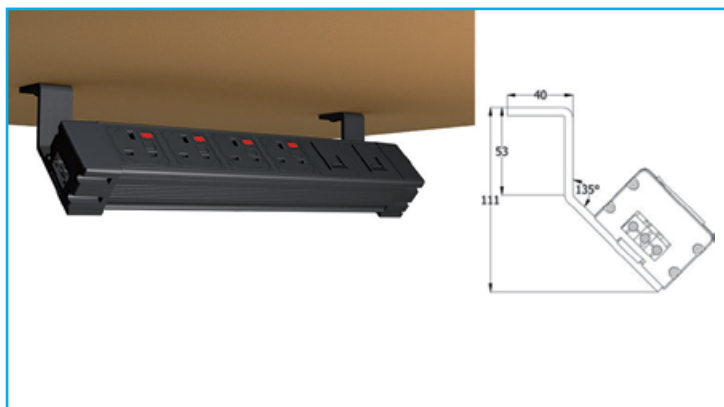
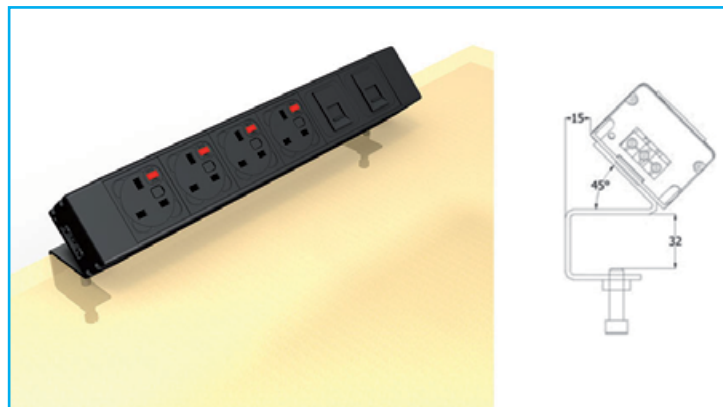
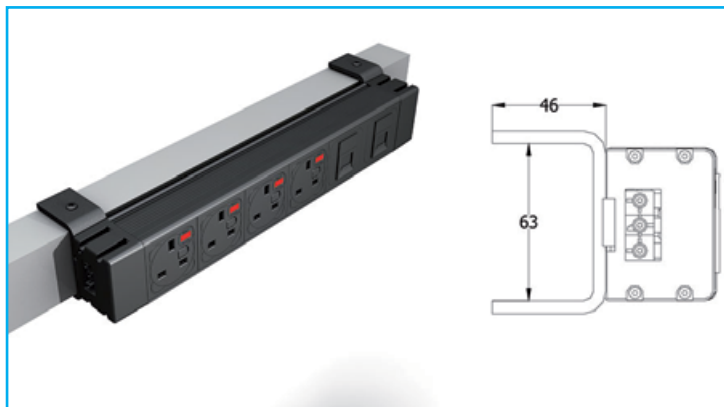
Do 4 kabli z transmisją danych może zostać poprowadzonych przez specjalny uchwyt stworzony z myślą o zapobieganiu uszkodzeniom. Pozostałe kable z transmisją danych mogą zostać poprowadzone przez specjalny otwór 20/25mm lub z tyłu obudowy.

Zabezpieczenia:

Filtr przeciwzakłóceńowy, MCB, RCD, RCBO, itp.



powerbox - montaż



powerunit

Kompaktowy **media port** zapewniający dogodny dostęp **do zasilania i transmisji danych**. Idealny do **biurek i ekranów biurowych**, z ograniczoną liczbą miejsca.

POWERUNIT może być również skonfigurowany na specjalne życzenie Klienta.

Dostępny z gniazdami zasilania sieciowego odpowiednimi dla większości krajów wraz z szerokim wyborem gniazd danych.

POWERUNIT może zostać wyposażony również w **przełączniki zdalne** czy **bezpieczniki termiczne**.

Standardowo wykonany w czarnym kolorze, ale możliwe jest również zamówienie w innych kolorach.



POWERUNIT

- Kompaktowy media port przeznaczony do montażu pod blatem
- Dostępny z szybką ładowarką USB TUF
- Niezliczone możliwości konfiguracji
- Wybór gniazd sieciowych zgodnych z standardami różnych krajów

powerunit - dane techniczne

Dostępne rodzaje gniazd zasilających



Funkcjonalność

Konfiguracja:

Zasilanie / Transmisja danych / Zasilanie i transmisja danych. Wewnętrzna segregacja pomiędzy zasilaniem a transmisją danych.

Obudowa:

Tworzywo sztuczne.

Ładowarka USB:

Wymienna ładowarka USB TUF pozwala na wymianę gniazda bez konieczności demontażu media portu.

Zabezpieczenie:

5 x 20mm przeciwprzepięciowy bezpiecznik ceramiczny z kolorowym wskaźnikiem (3.15A/5A).

Testy:

100% przetestowany - biegunowość, izolacja.

Zasilanie:

Zasilanie za pomocą kabla Wieland GST sprawia, że podłączenie media portu może zostać zmienione w dowolnym momencie.

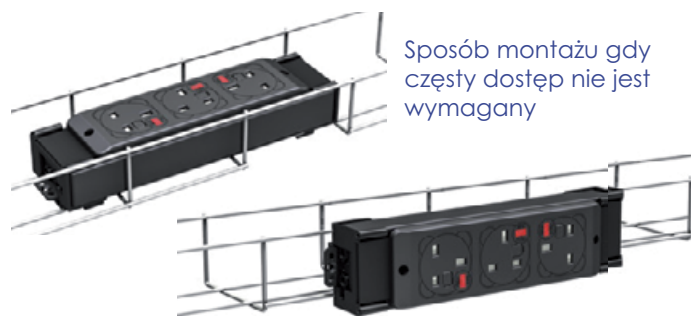
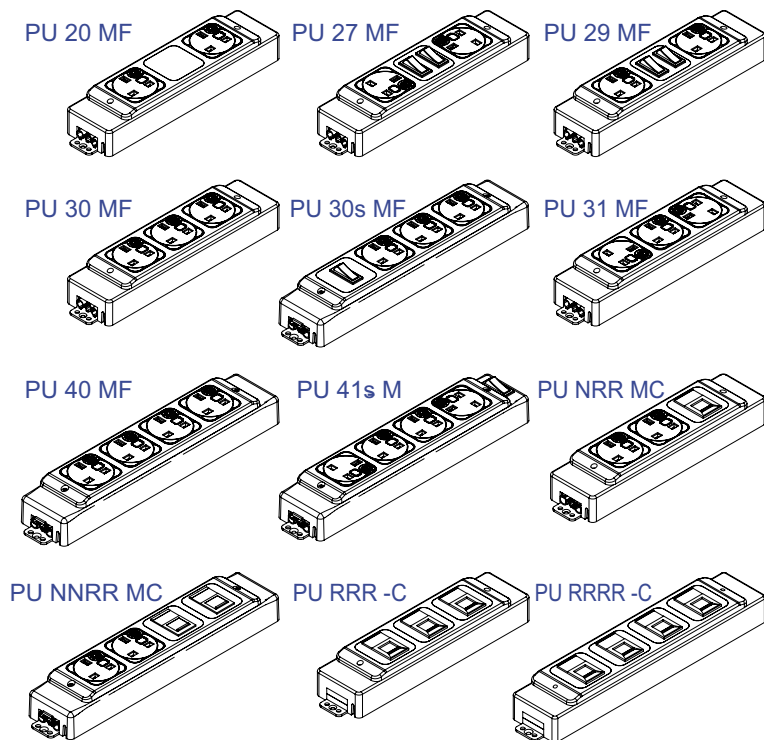
Natężenie prądu:

POWERUNIT ze złączem Wieland GST jest przystosowany do 16A, (20A na zamówienie).

PATHWAY Clip:

Przy użyciu systemu PATHWAY istnieje możliwość montażu media portu POWERUNIT w sposób ułatwiający dostęp, lub tak, żeby jednostka pozostawała jak najmniej widoczna pod blatem.

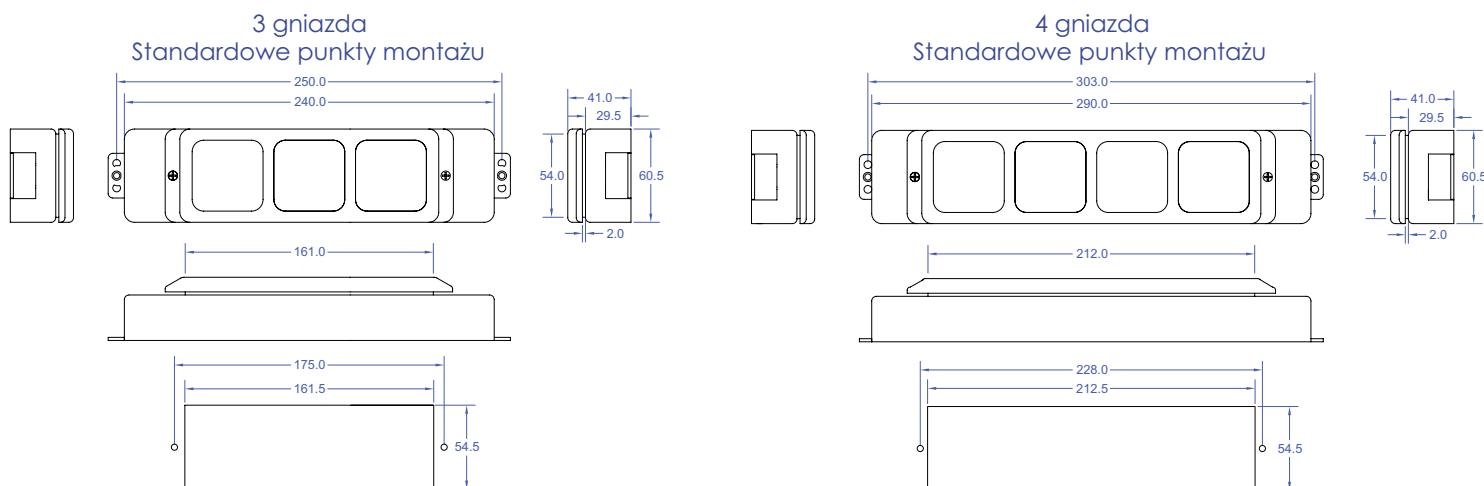
Możliwe konfiguracje



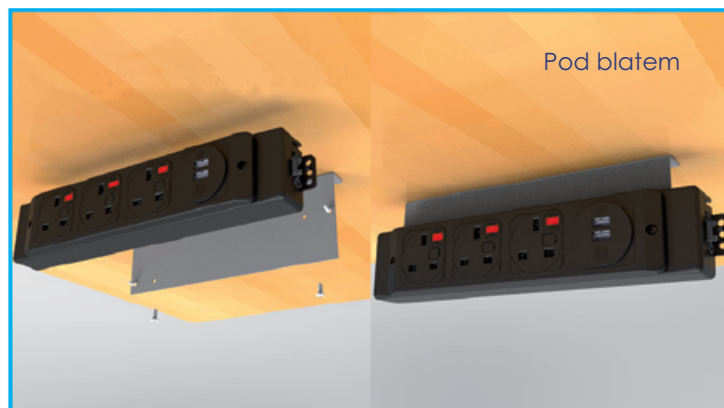
Sposób montażu gdy częsty dostęp nie jest wymagany

Montaż w sposób ułatwiający dostęp

Wymiary media portu



powerunit - montaż



pathway

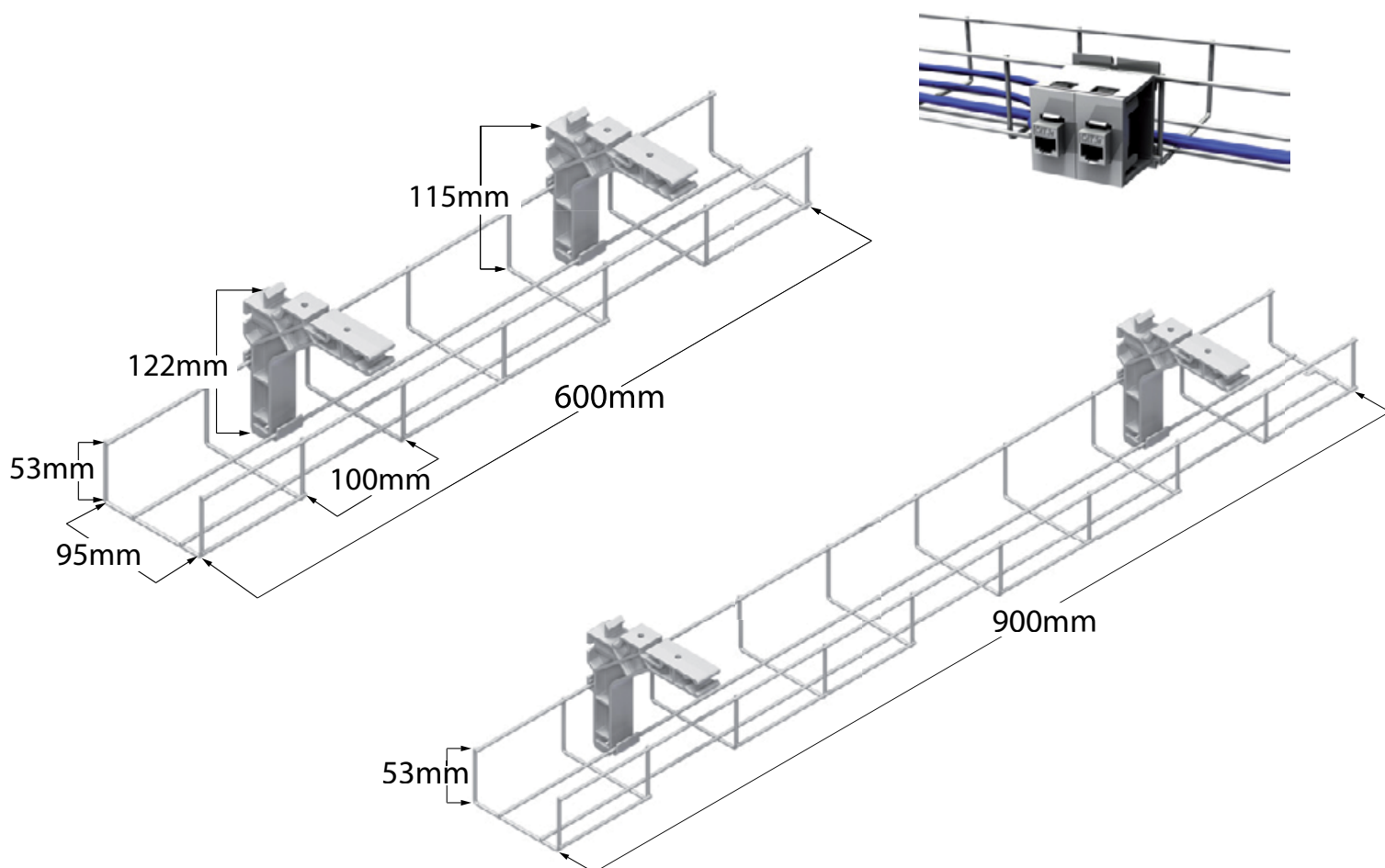
PATHWAY jest nowym, systemowym rozwiązaniem służącym do zarządzania okablowaniem.

PATHWAY jest dostępny o długości 600 mm oraz 900 mm, w solidnym, białym, malowanym proszkowo wykończeniu. Każdy element jest w zestawie z dwoma białymi, modułowymi klipsami montażowymi, pozwalającymi na szybki i łatwy montaż pod blatem, jednocześnie ułatwiający prowadzenie i segregację kabli.



USP

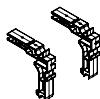
- Nowe, modułowe rozwiązanie do zarządzania okablowaniem
- Dostępne w 5 standardowych zestawach
- Białe wykończenie, malowane proszkowo



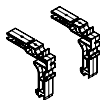
pathway - standardowy zestaw

PATHWAY jest dostępny w 5 standardowych zestawach umożliwiających dopasowanie do każdego biurka.

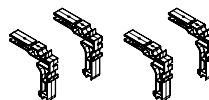
PATHWAY 600 KIT



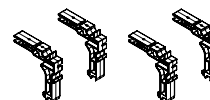
PATHWAY 900 KIT



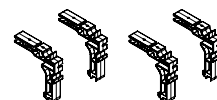
PATHWAY 1200 KIT



PATHWAY 1500 KIT



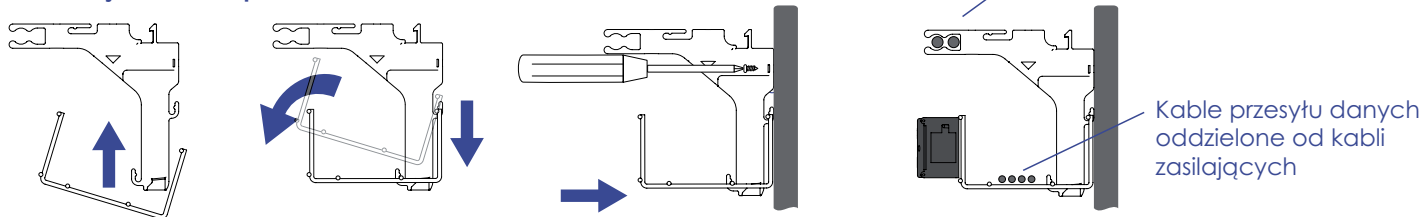
PATHWAY 1800 KIT



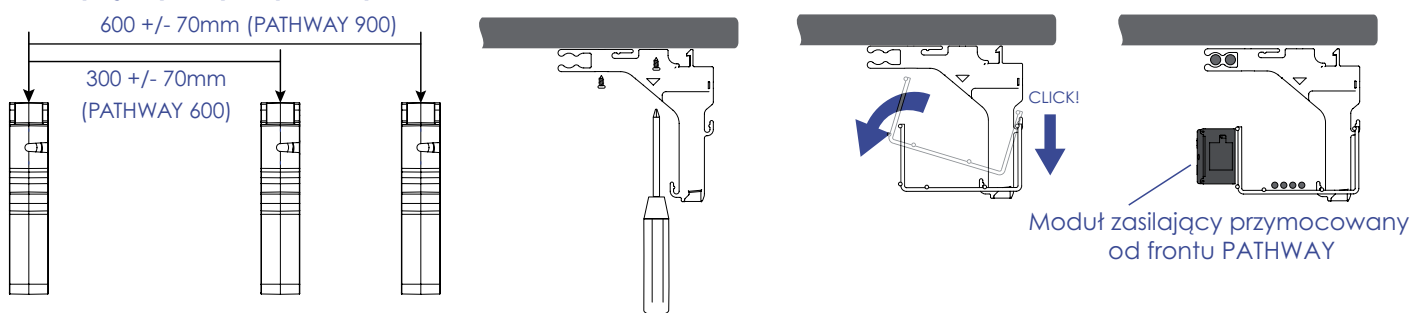
* Każda sekcja PATHWAY jest dostarczana z czterema wkrętami POZI

Konfiguracja:

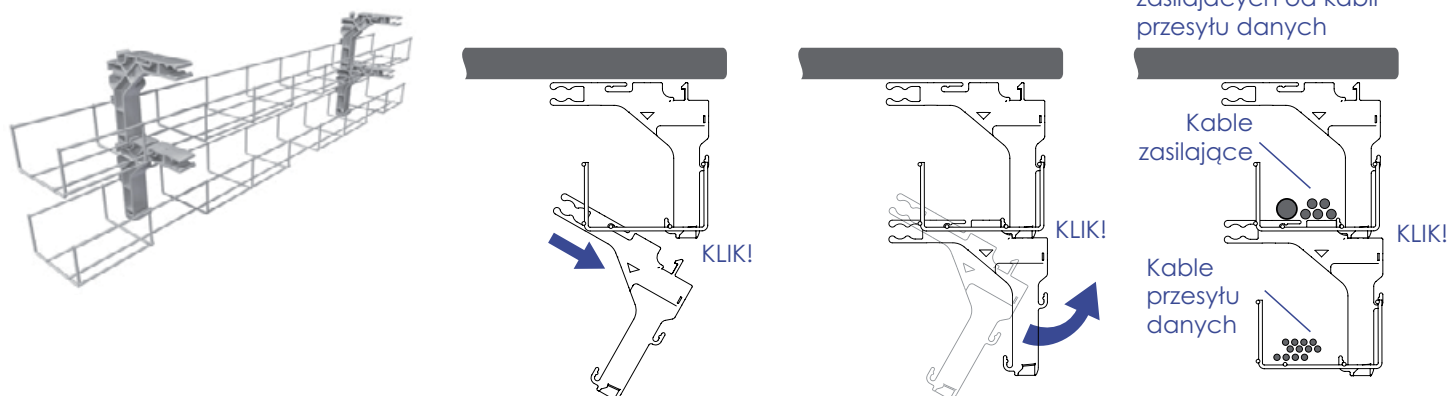
Instrukcja montażu paneli



Montaż pojedynczych paneli pod blatem



Montaż podwójnych paneli pod blatem



pathway - akcesoria

PATHWAY CLIP

Przy użyciu klipsa montażowego PATHWAY CLIP użytkownik może w łatwy i szybki sposób zamontować POWERBOX lub POWERUNIT w lub na koszyku PATHWAY, w zależności od potrzeb.



FRAMELOCK jest usuwany (odłamywany) do mocowania media portu PowerBox i PowerBar



Montaż w koszyku gdy częsty dostęp do gniazd nie jest wymagany



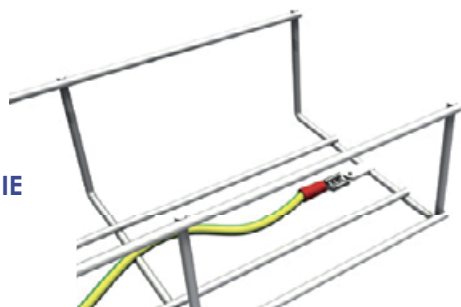
Montaż przodem przy częstym dostępie do media portu

PATHWAY UCHWYT DANYCH

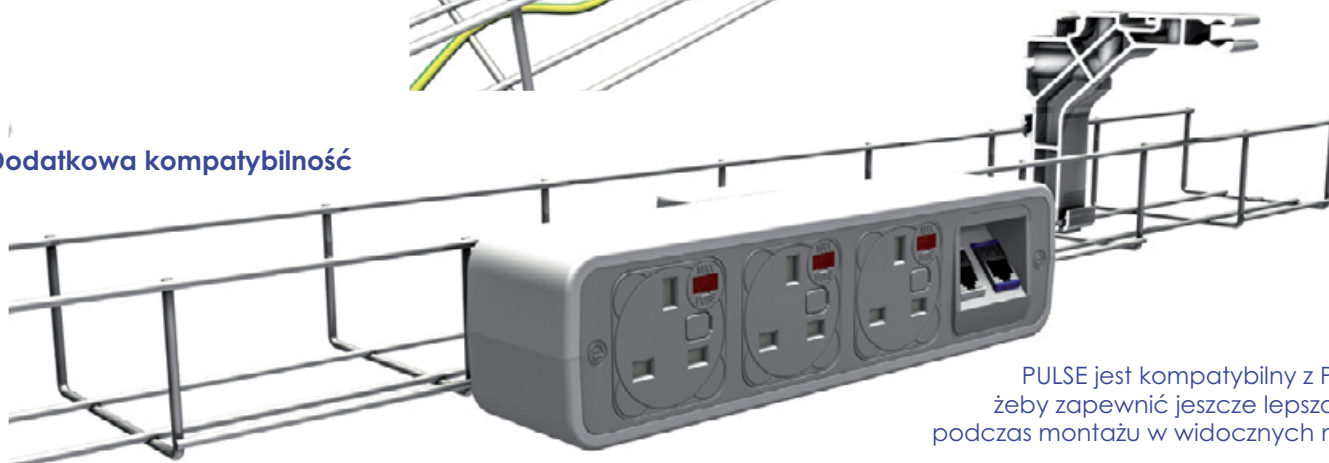


UCHWYT DANYCH PATHWAY może być również montowany na powierzchni lub przykręcony do szyny jeśli nie jest używany w połączeniu z PATHWAY

UZIEMIENIE

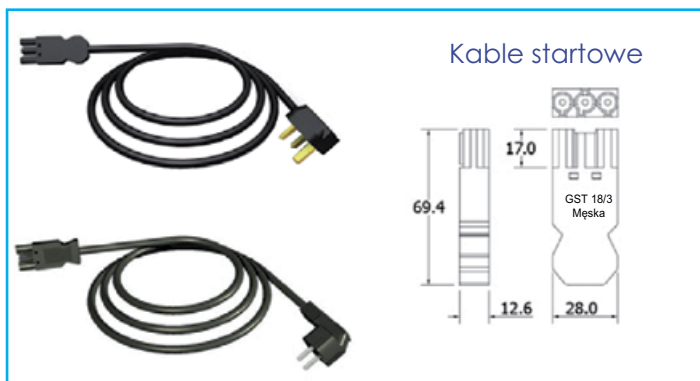


Dodatkowa kompatybilność

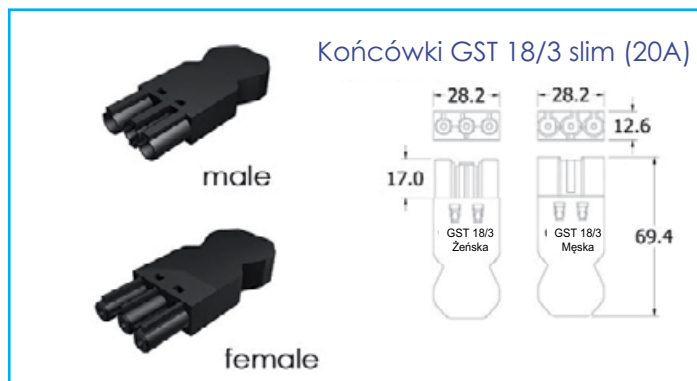


PULSE jest kompatybilny z PATHWAY, żeby zapewnić jeszcze lepszą estetykę podczas montażu w widocznych miejscach

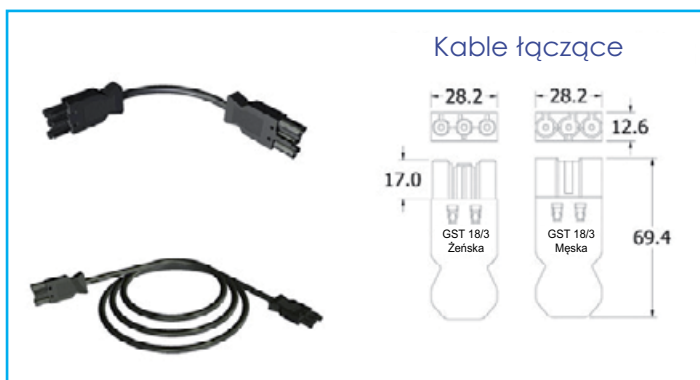
wieland GST 18 - kable i złącza



Kable Wieland GST 18/3 dostępne w różnych wersjach długości w celu ułatwienia połączenia między gniazdem zasilania a media portem.



Kończówka Wieland GST 18/3 dla 3-żyłowych przewodów o przekroju 1,5 mm² - 2,5 mm² o natężeniu 20A.

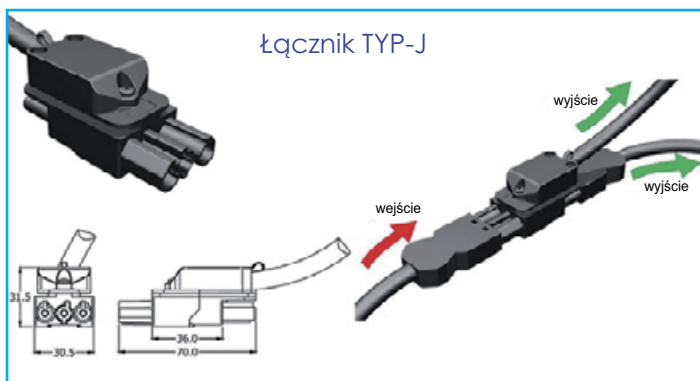


Kable z końcówkami GST 18/3 o różnej długości, łączące media porty.



Kończówka Wieland GST 18/3 dla 3-żyłowych przewodów o przekroju 1,5 mm² - 2,5 mm² o mocy 20A.

Uwaga: Nie jest kompatybilny ze wszystkimi pozycjami adapterów 3 i 5-kierunkowych.



Wieland GST 18/3 J jest alternatywą dla adaptera T.

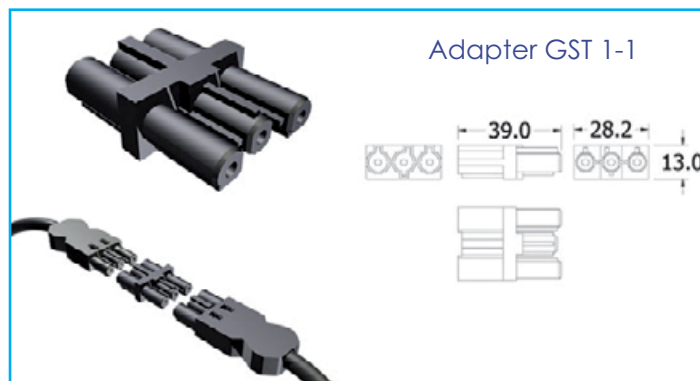


Adapter wielowarstwowy GST 18/3 T jest alternatywą dla łącznika J GST.
1 wejście - 2 wyjścia.

wieland GST 18 - kable i złącza



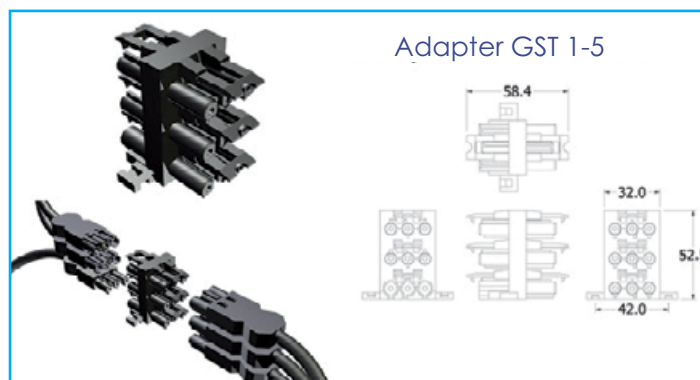
Końcówka Wieland GST 18/4 dla 3-4 żyłowych przewodów o przekroju 1,5 mm² - 2,5 mm² o natężeniu 20A.



Adapter Wieland GST 18/3 1-1 jest alternatywą dla łącznika TYP-J i adaptera TYP-T.
1 wejście - 1 wyjście.



Adapter Wieland GST 18/3 1-3 - 20A.
1 wejście - 3 wyjścia.



Adapter Wieland GST 18/3 1-5 - 20A.
1 wejście - 5 wyjść.



Jednoczęściowy klips blokujący



Zaślepka wieland - stosowana do zaślepienia wyjściowego gniazda typu żeńskiego.